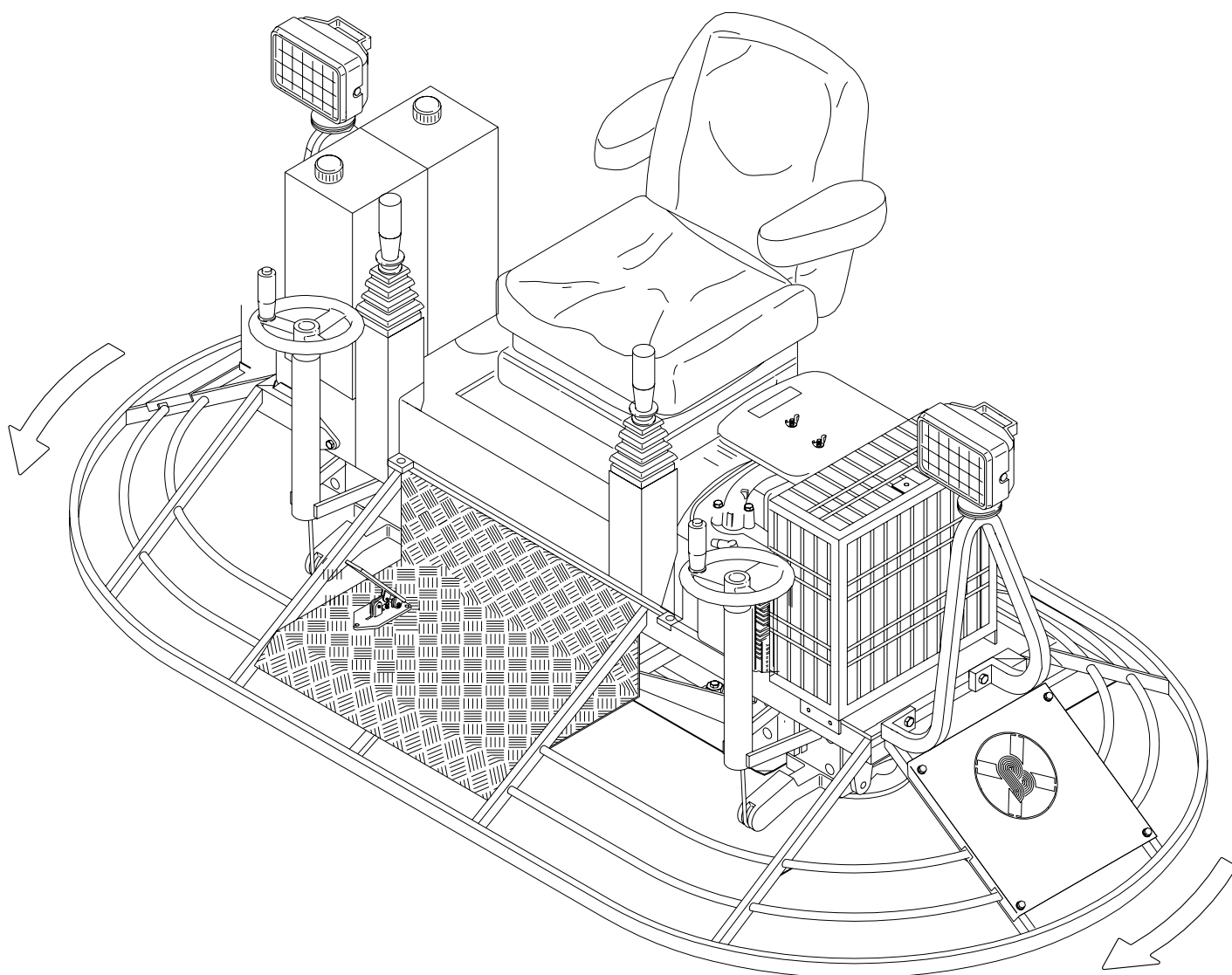


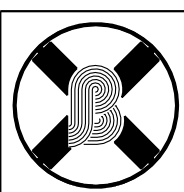
# Barikell

Costruzione Frattazzatrici  
Libretto uso e manutenzione

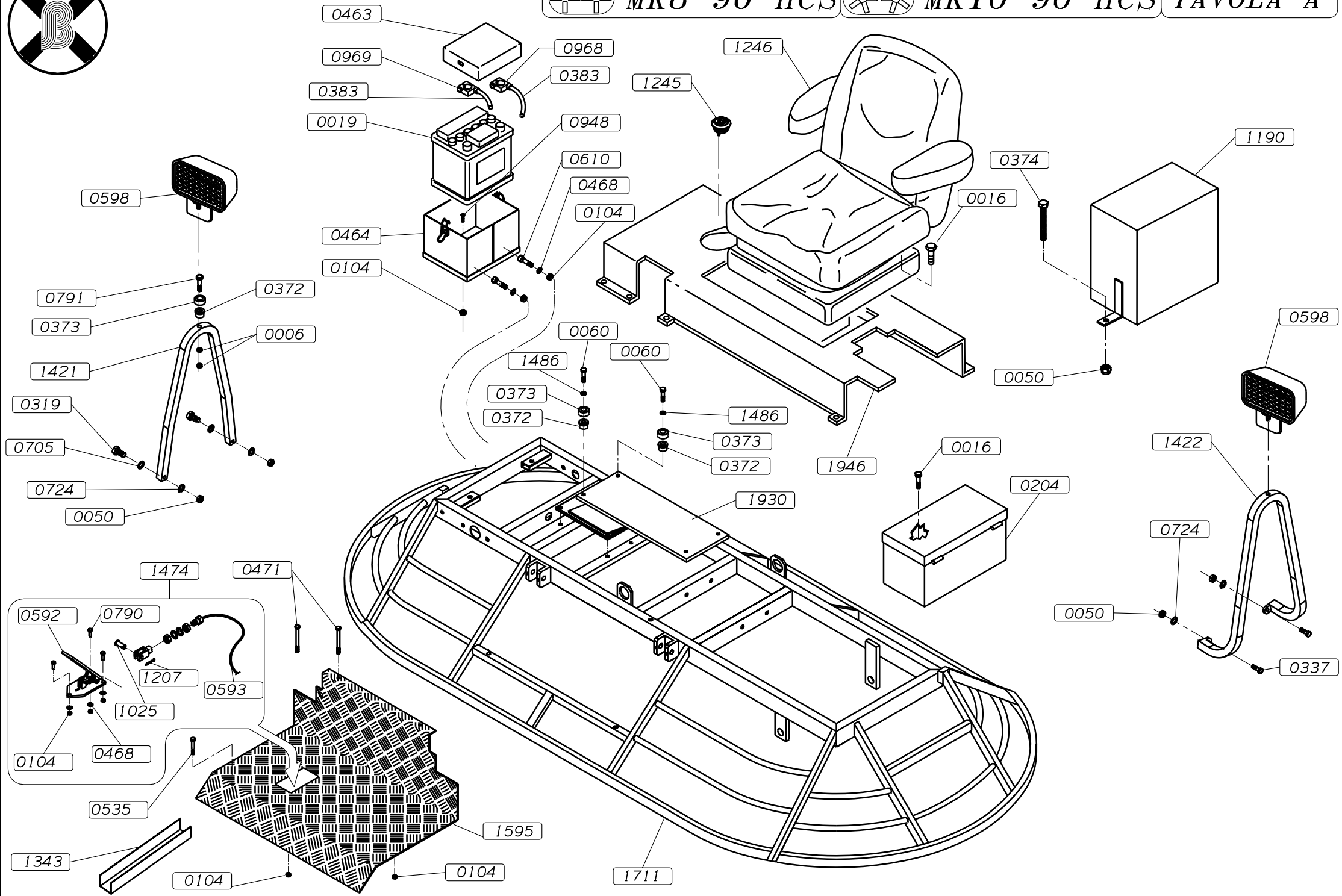
MAXJONEL SRL  
CUI: RO21803460; J28/418/2007  
Str. Fratii Buzesti, 76A, Bals, judet Olt, 235100  
Comenzi: 0741 499 499 - 0757 101 819;  
Piese schimb: 0785 850 961  
comenzi@maxjonel.ro; [www.maxjonel.ro](http://www.maxjonel.ro)

FRATTAZZATRICE MK8-90/MK10-90 HCS BENZINA  
RIDE ON TROWEL MK8-90/MK10-90 HCS GASOLINE



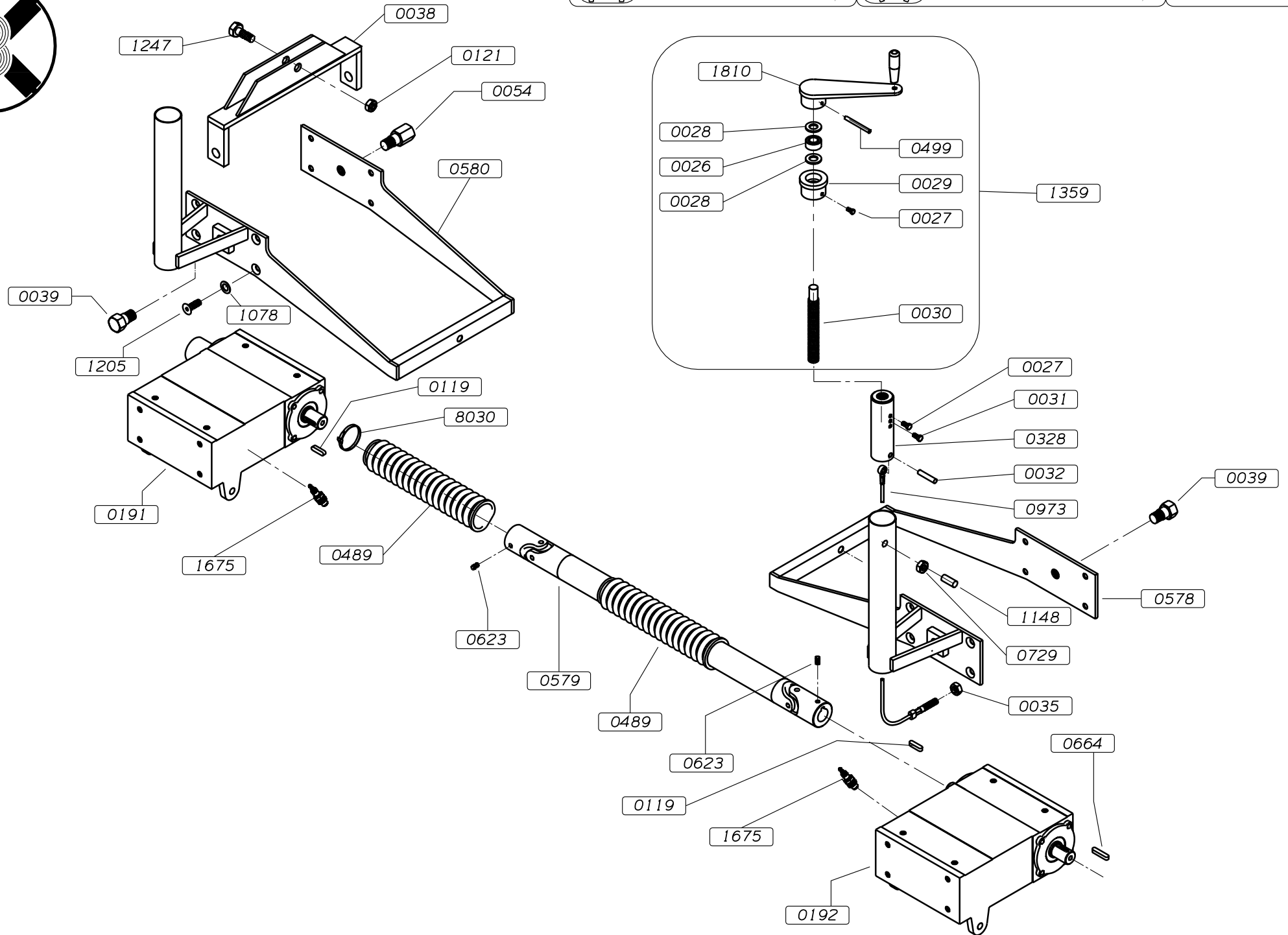


⊕ MK8-90 HCS ⊗ MK10-90 HCS TAVOLA A





 MK8-90 HCS  MK10-90 HCS TAVOLA B



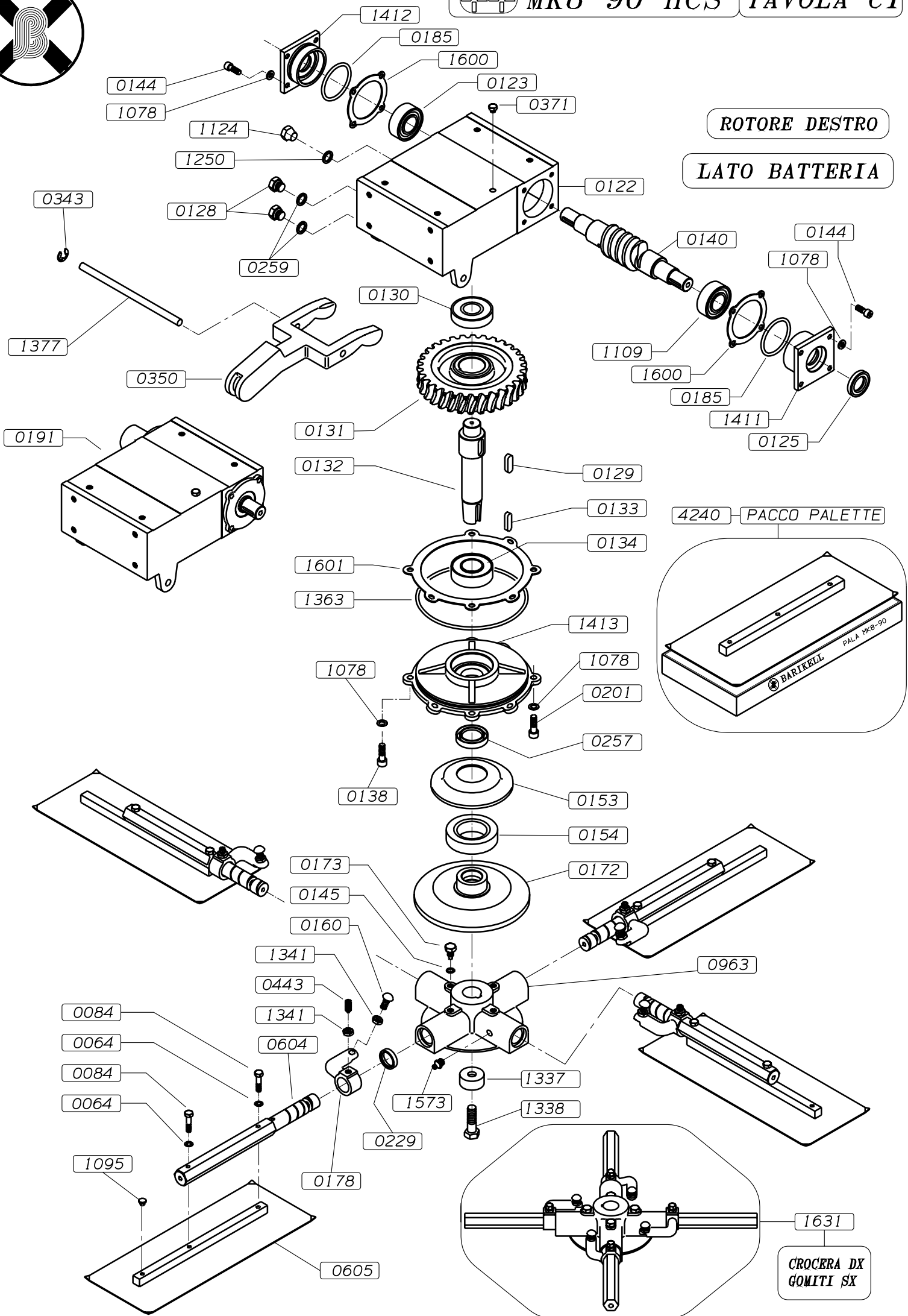


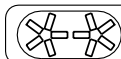
ROTORE DESTRO

LATO BATTERIA

4240 PACCO PALETTE

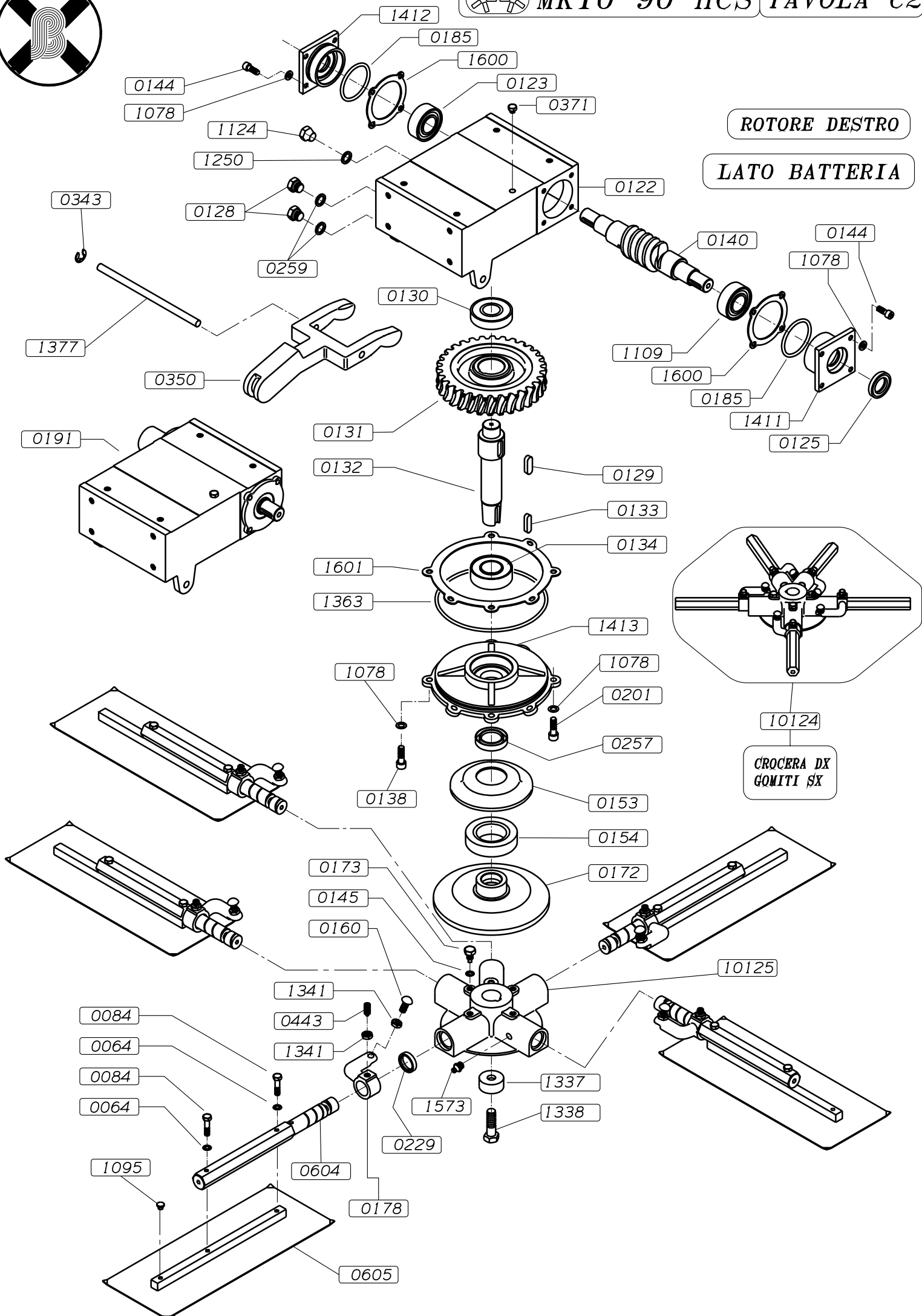
CROCIERA DX  
GOMITI SX





ROTORE DESTRO

LATO BATTERIA

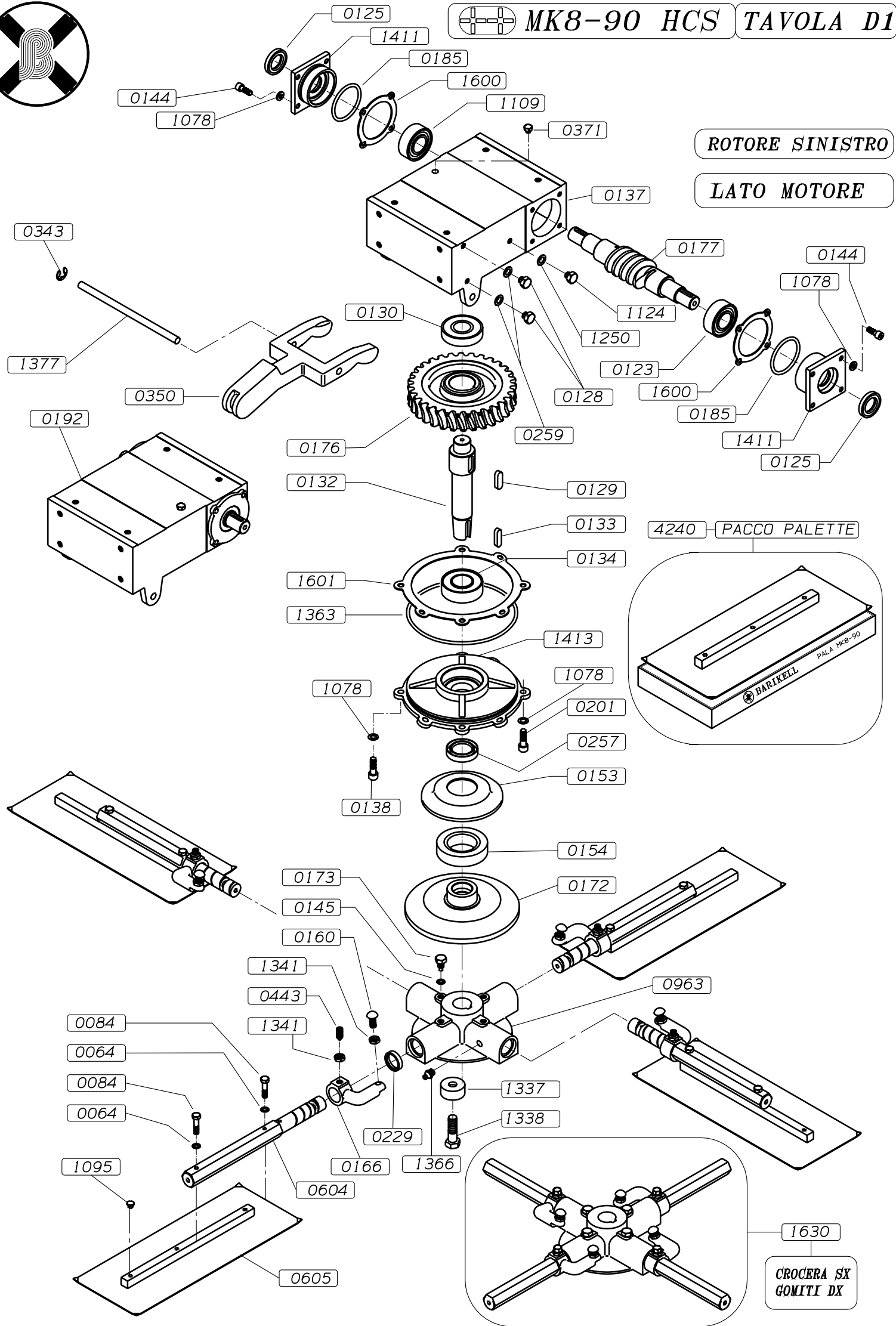




**MK8-90 HCS TAVOLA D1**

**ROTORE SINISTRO**

**LATO MOTORE**

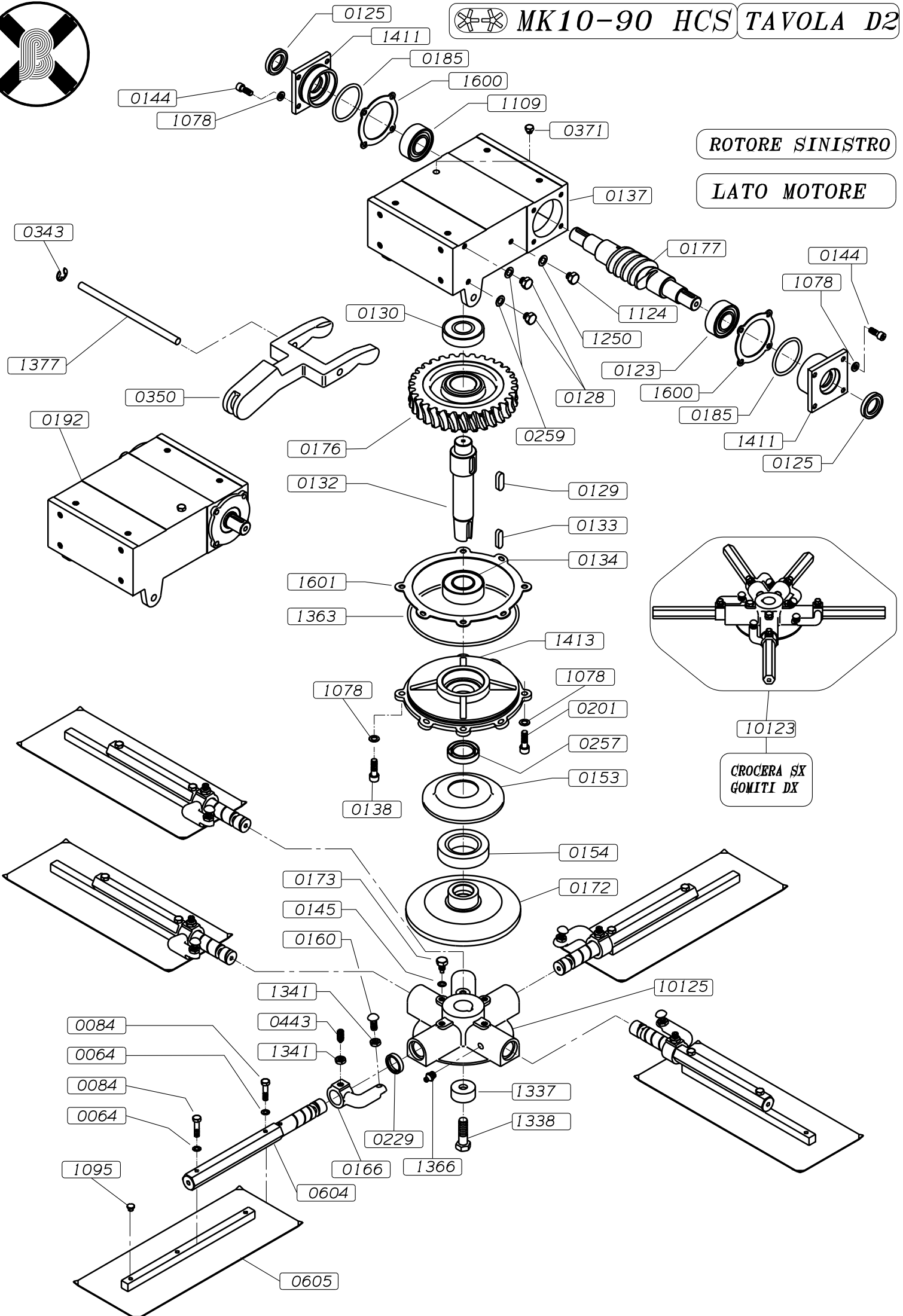




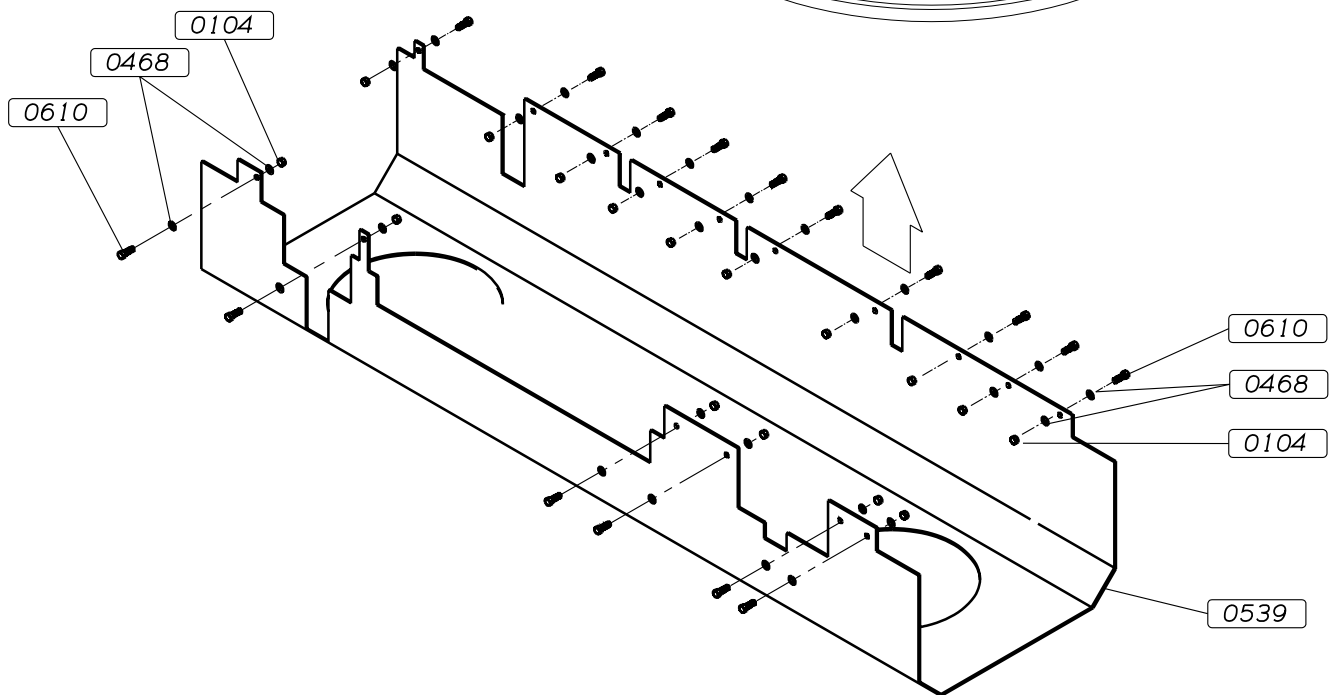
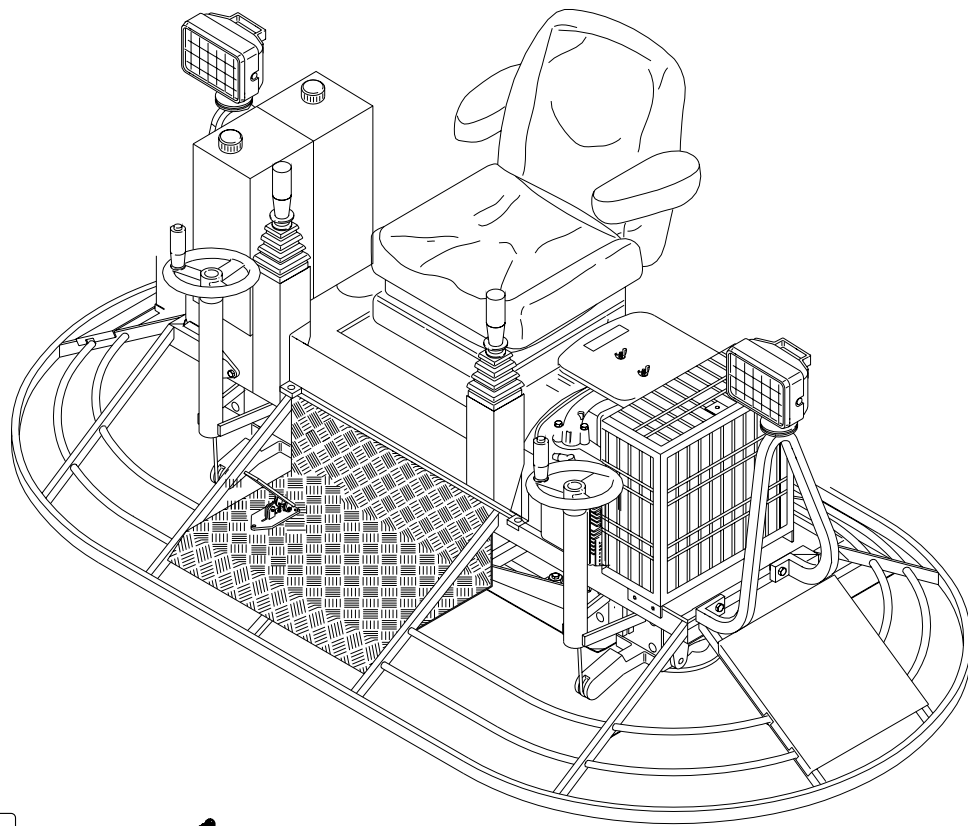
# MK10-90 HCS TAVOLA D2

ROTORE SINISTRO

LATO MOTORE



CROCIERA SX  
GOMITI DX

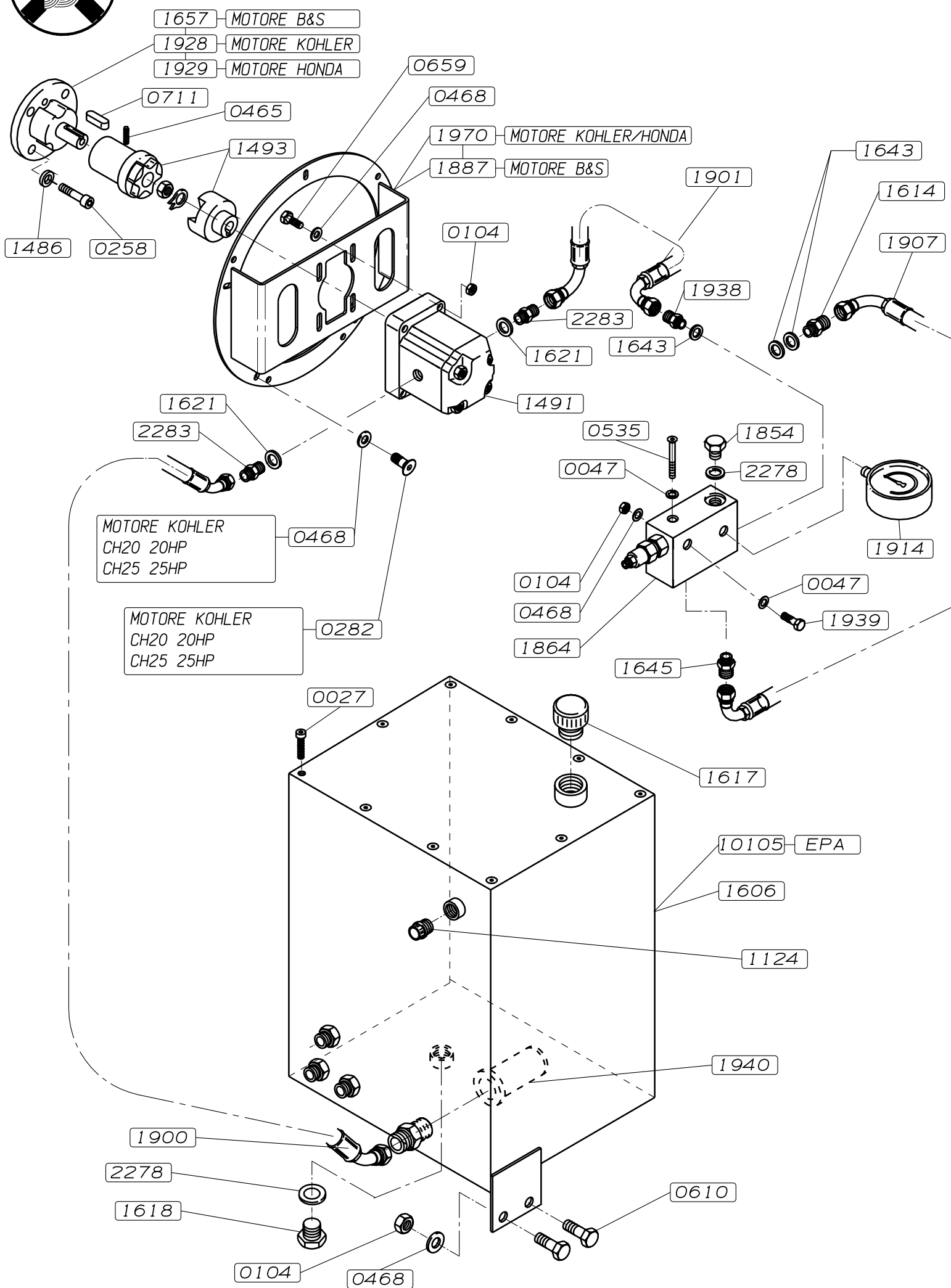


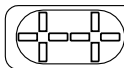




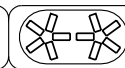

**MK8-90 HCS**

**MK10-90 HCS**
**TAVOLA F**



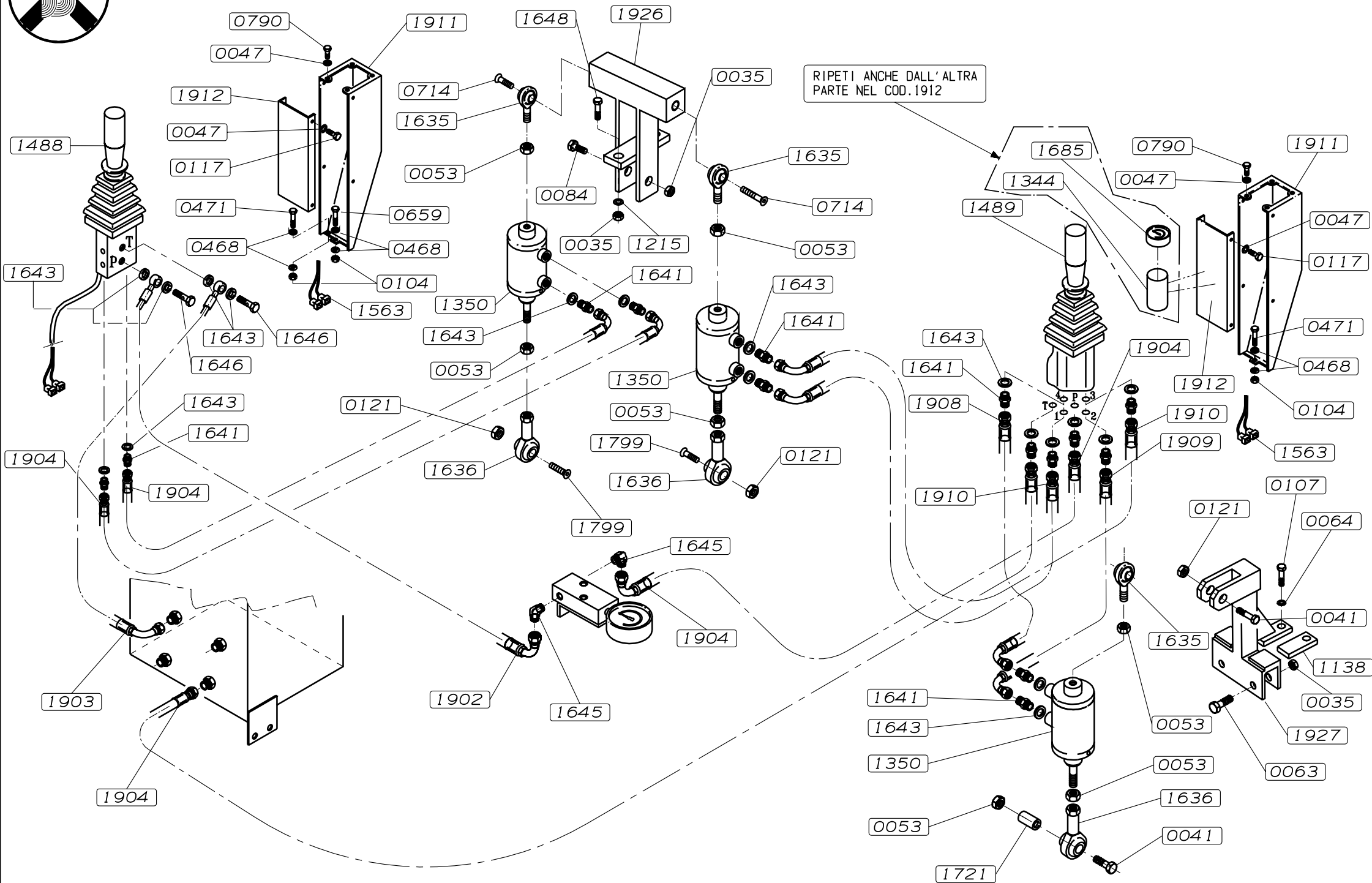


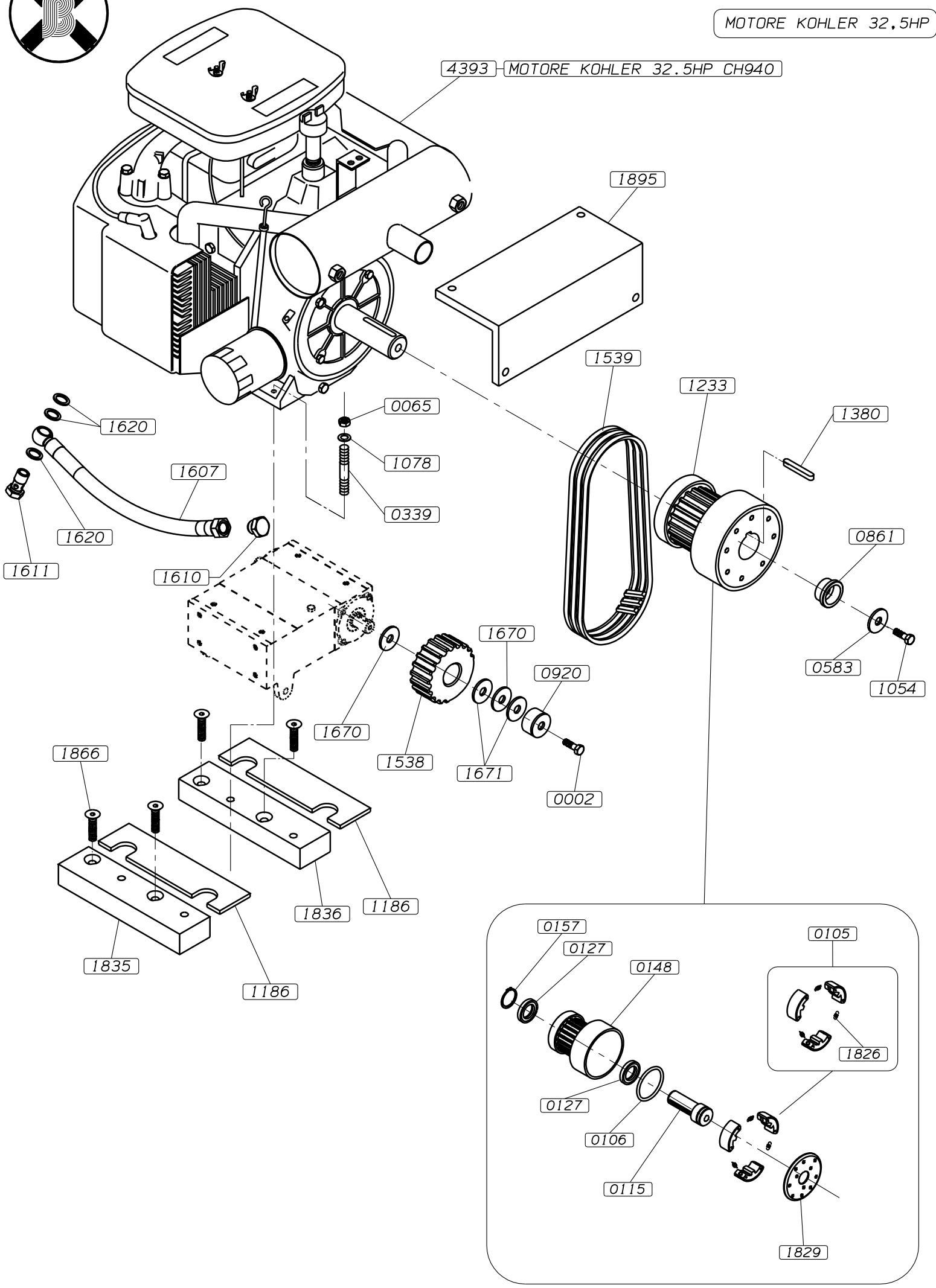
MK8-90 HCS



MK10-90 HCS

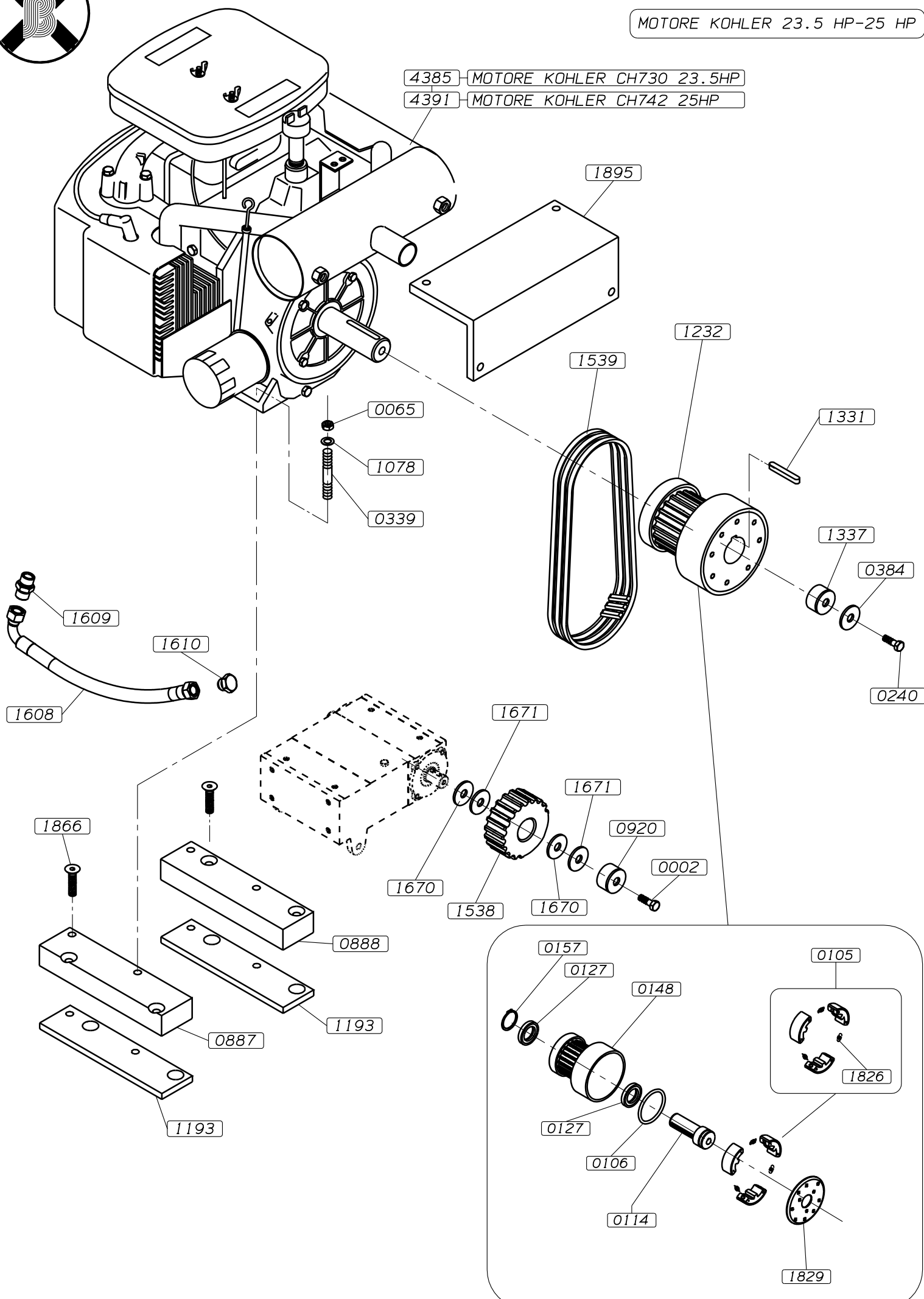
TAVOLA G







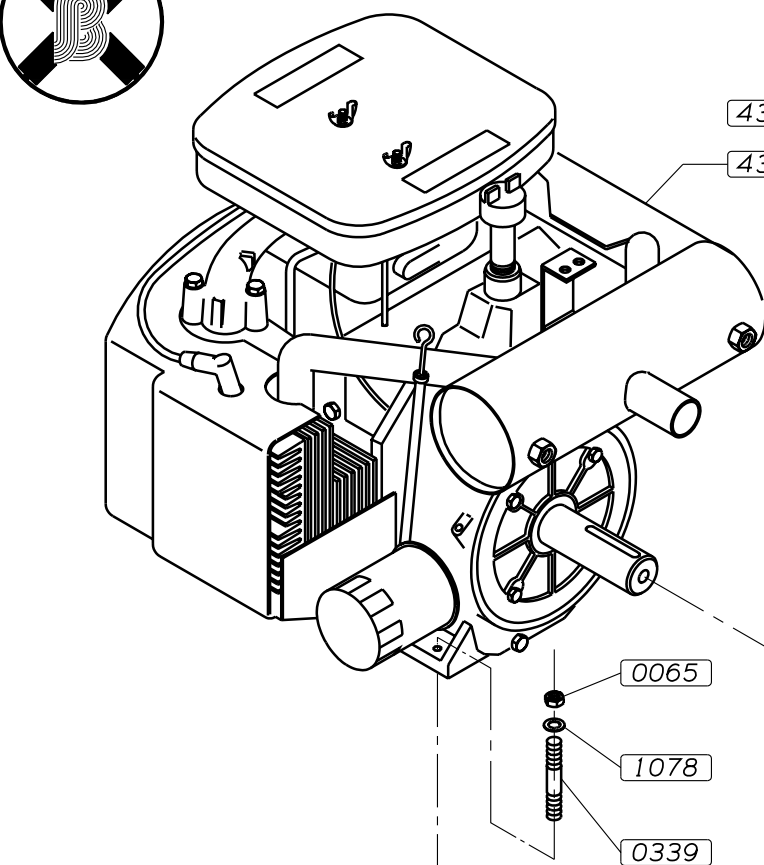
4385 MOTORE KOHLER CH730 23.5HP  
4391 MOTORE KOHLER CH742 25HP





**MK8-90 HCS** **MK10-90 HCS** **TAVOLA H3**

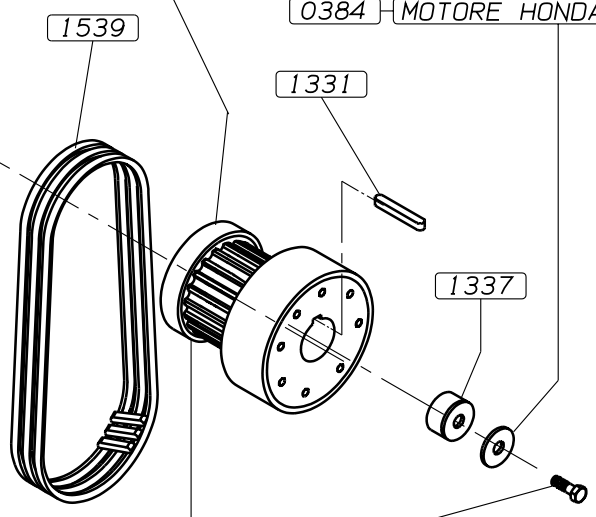
MOTORE HONDA GX630-GX690



- 4325 - MOTORE HONDA GX630
- 4331 - MOTORE HONDA GX690

- 1234 - MOTORE HONDA GX630
- 1232 - MOTORE HONDA GX690

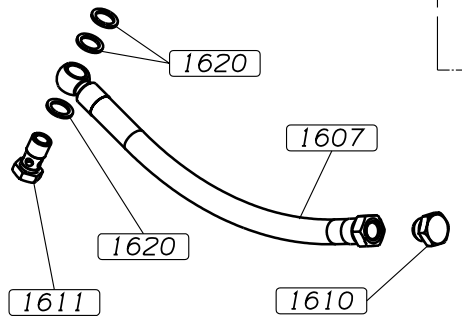
- 0145 - MOTORE HONDA GX630
- 0384 - MOTORE HONDA GX690



- 1331

- 1337

- 0529 - MOTORE HONDA GX630
- 0240 - MOTORE HONDA GX690



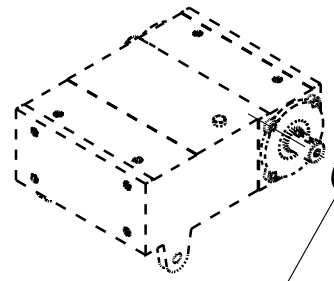
- 1620

- 1607

- 1620

- 1610

- 1611



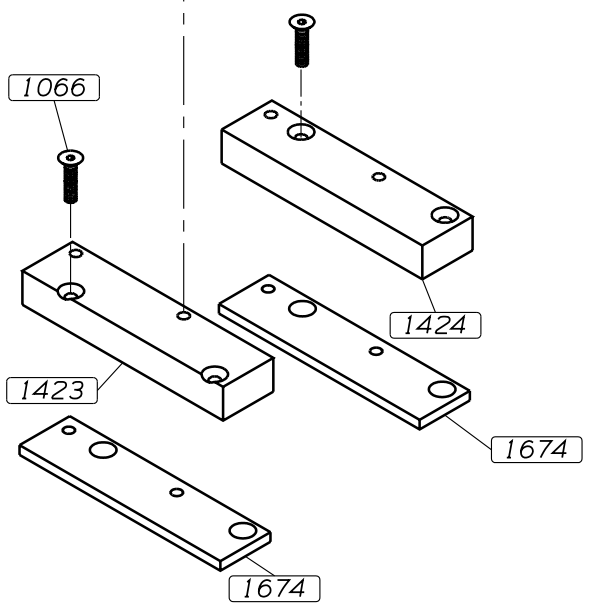
- 1671

- 1538

- 1671

- 0920

- 0002



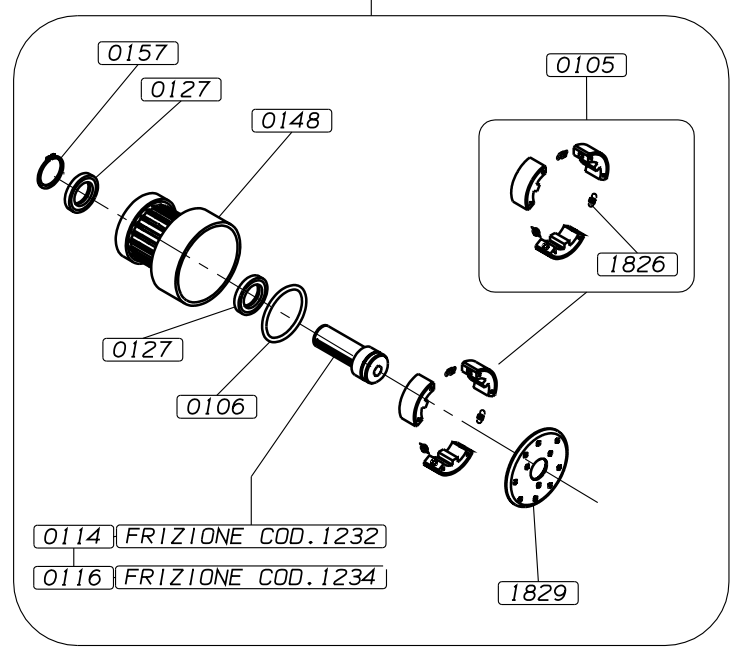
- 1066

- 1424

- 1423

- 1674

- 1674



- 0157

- 0127

- 0148

- 0105

- 1826

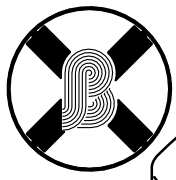
- 0127

- 0106

- 0114 - FRIZIONE COD. 1232

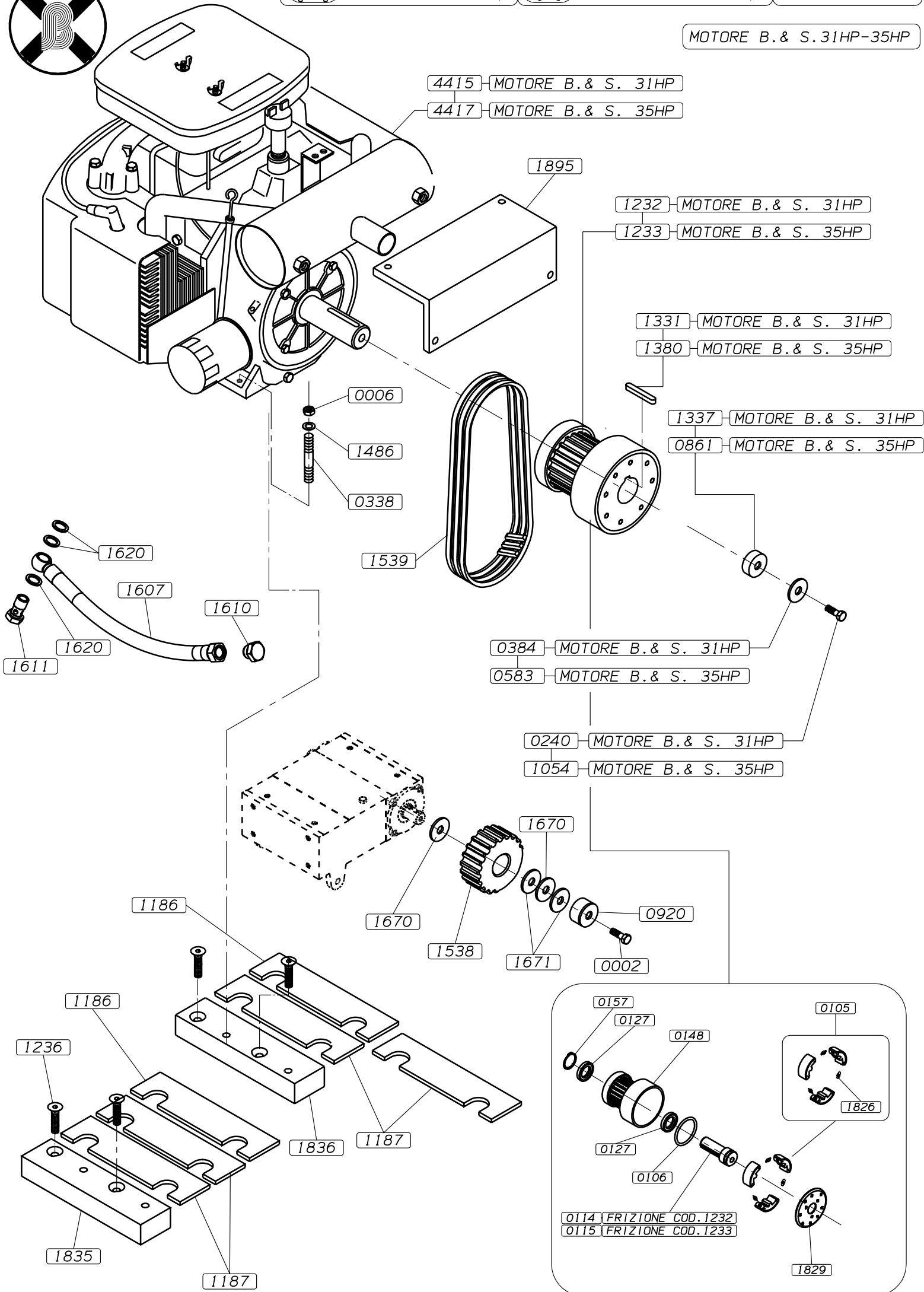
- 0116 - FRIZIONE COD. 1234

- 1829



MK8-90 HCS MK10-90 HCS TAVOLA H4

MOTORE B. & S. 31HP-35HP



4415 MOTORE B. & S. 31HP  
4417 MOTORE B. & S. 35HP

1232 MOTORE B. & S. 31HP  
1233 MOTORE B. & S. 35HP

1331 MOTORE B. & S. 31HP  
1380 MOTORE B. & S. 35HP

1337 MOTORE B. & S. 31HP  
0861 MOTORE B. & S. 35HP

0384 MOTORE B. & S. 31HP  
0583 MOTORE B. & S. 35HP

0240 MOTORE B. & S. 31HP  
1054 MOTORE B. & S. 35HP

0157  
0127  
0148  
0127  
0106  
0114 FRIZIONE COD.1232  
0115 FRIZIONE COD.1233  
0105  
1826  
1829

1620  
1607  
1610  
1620  
1611

0006  
1486  
0338

1539

1186

1186

1236

1835

1187

1836

1187

1670

1538

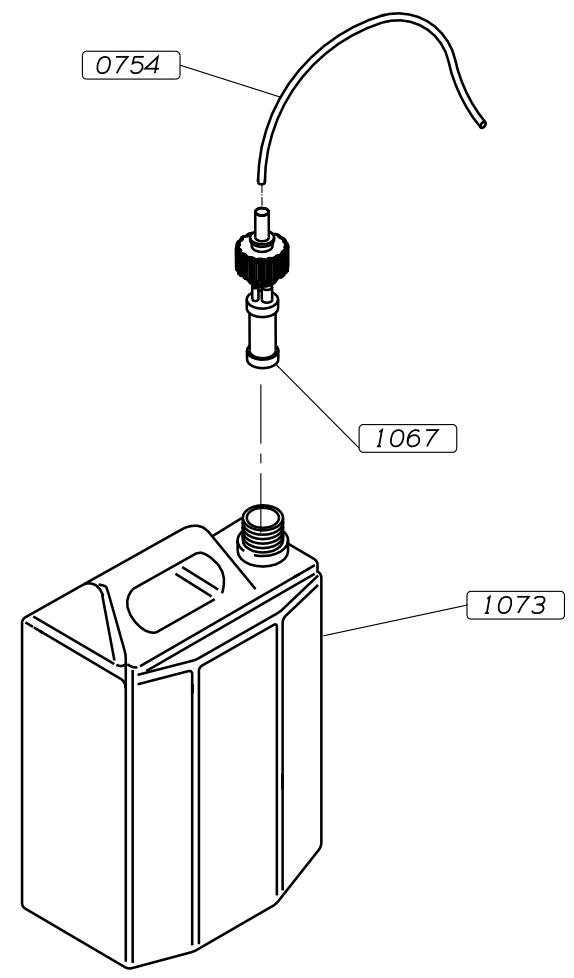
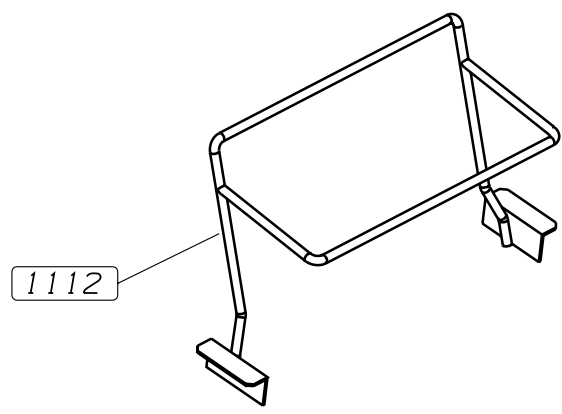
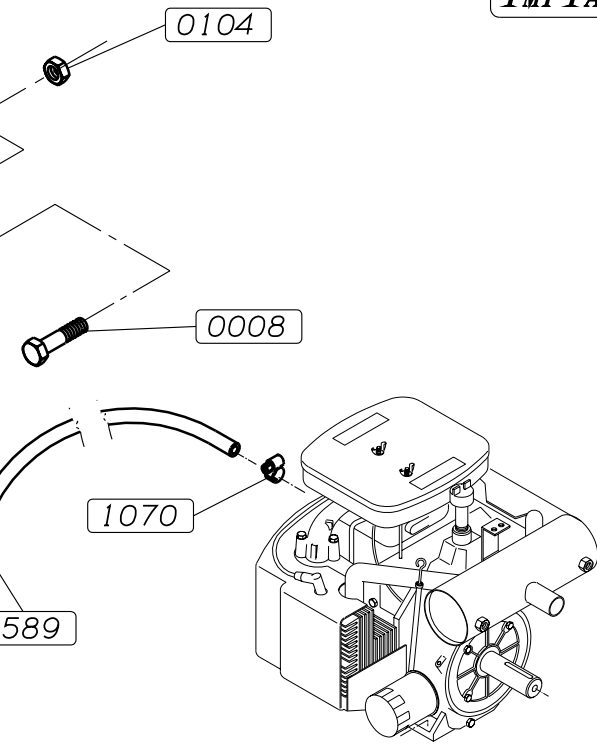
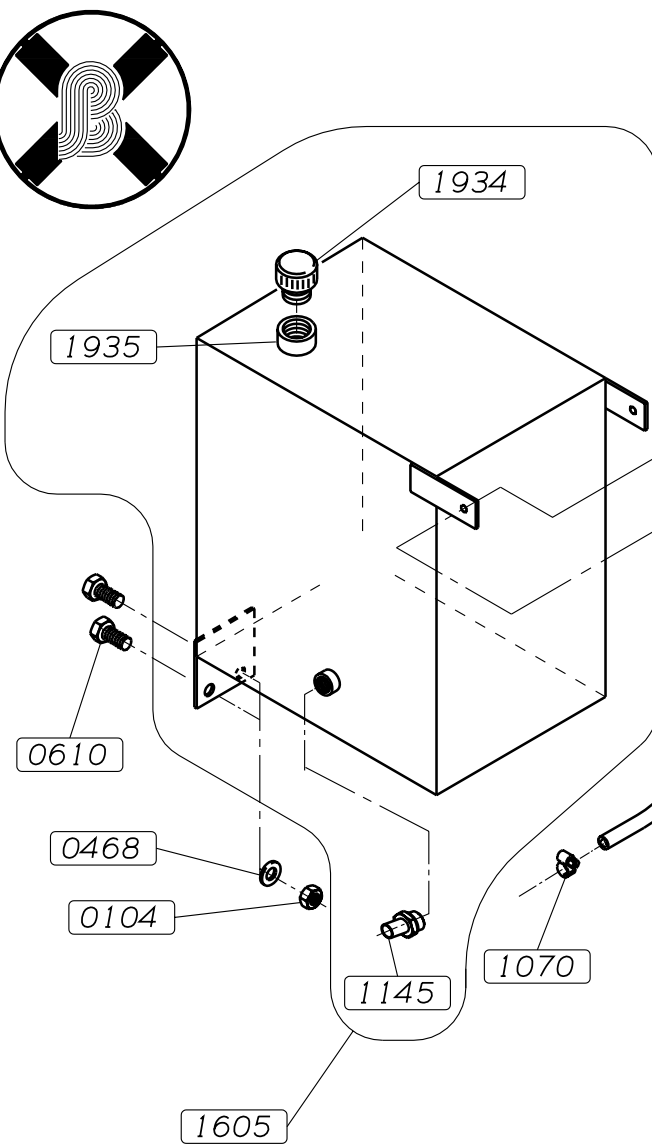
1671

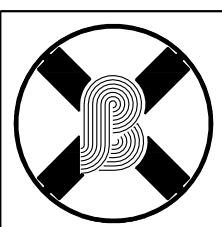
0920

0002

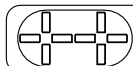
1670

IMPIANTO ACQUA E BENZINA

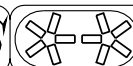




E P A



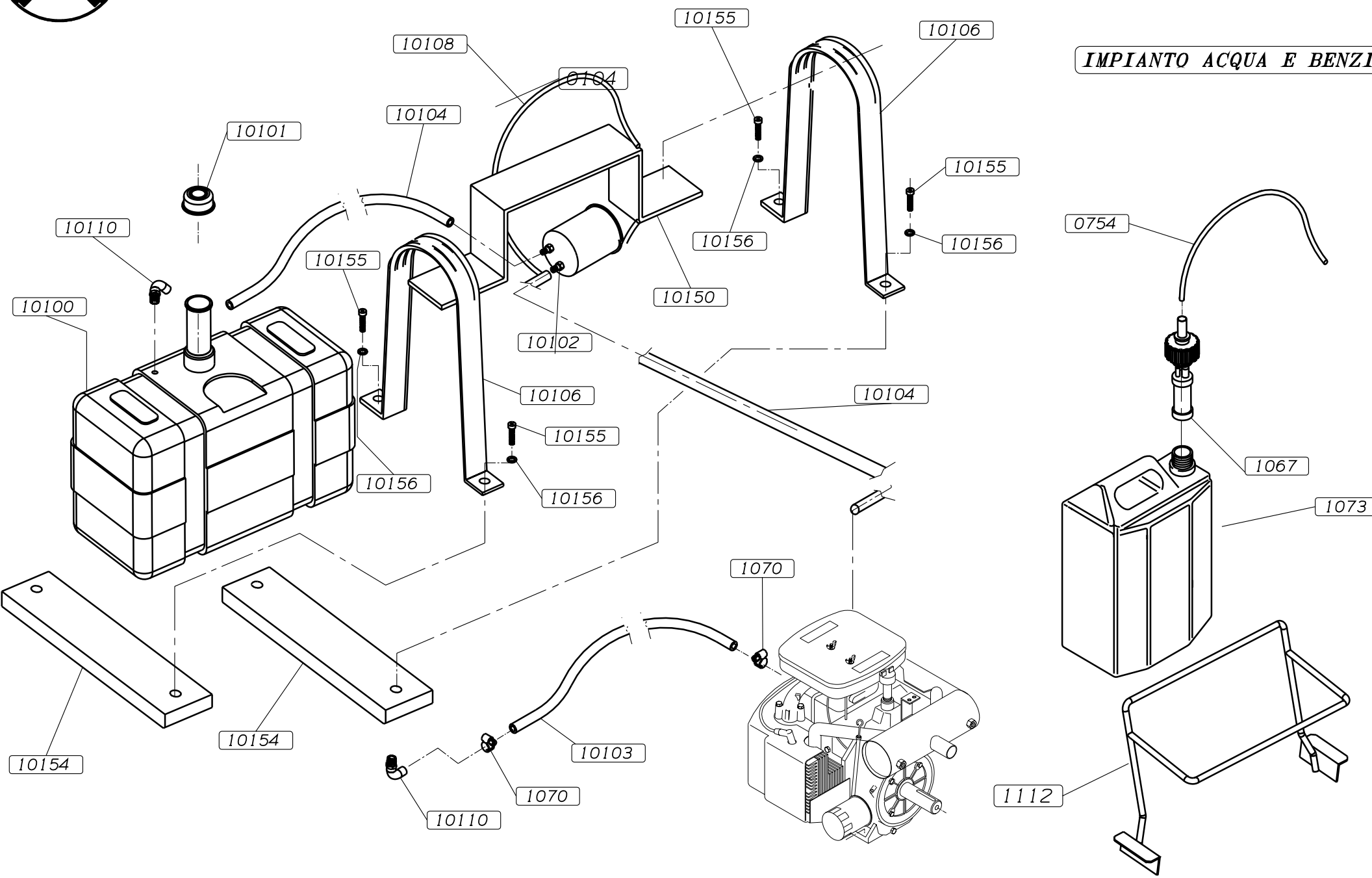
MK8-90 HCS



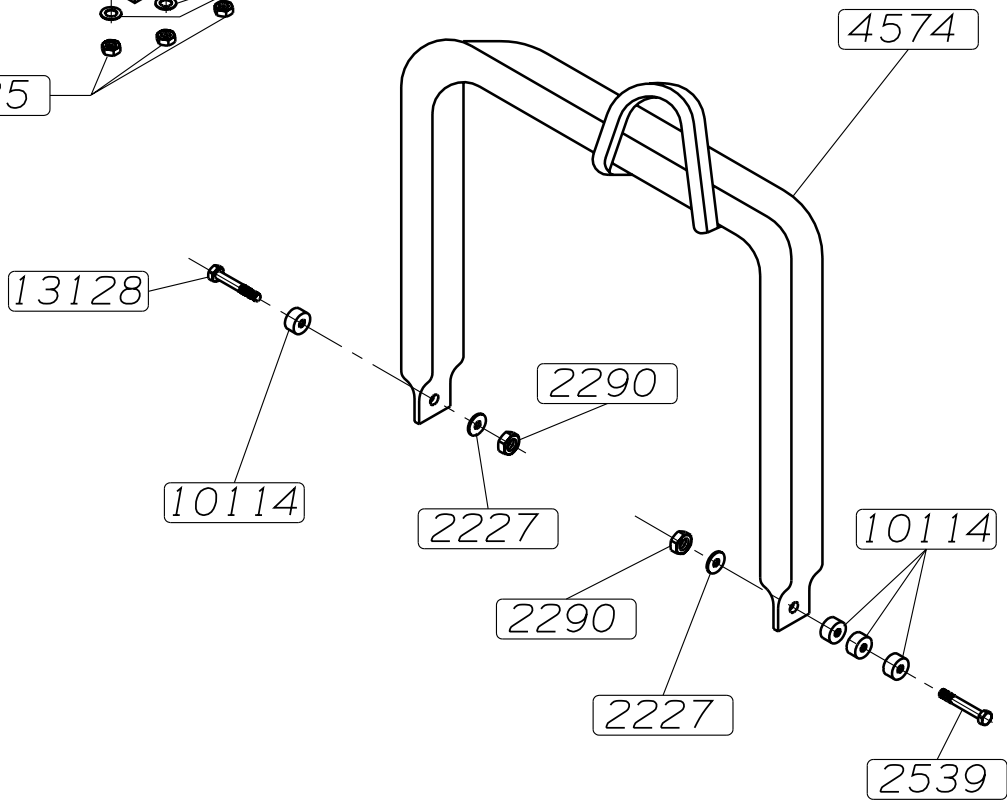
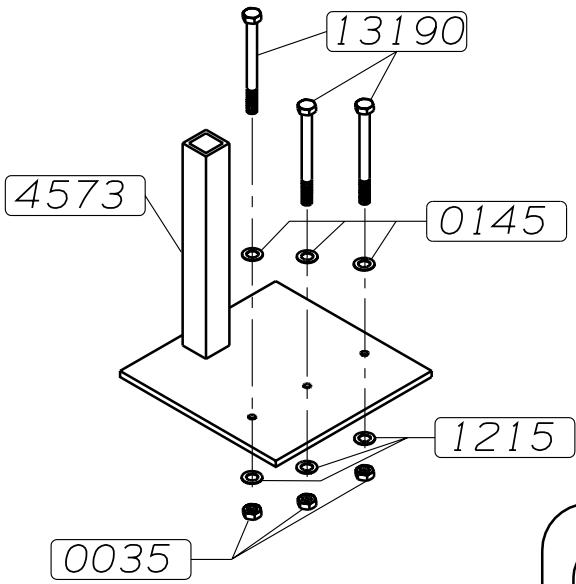
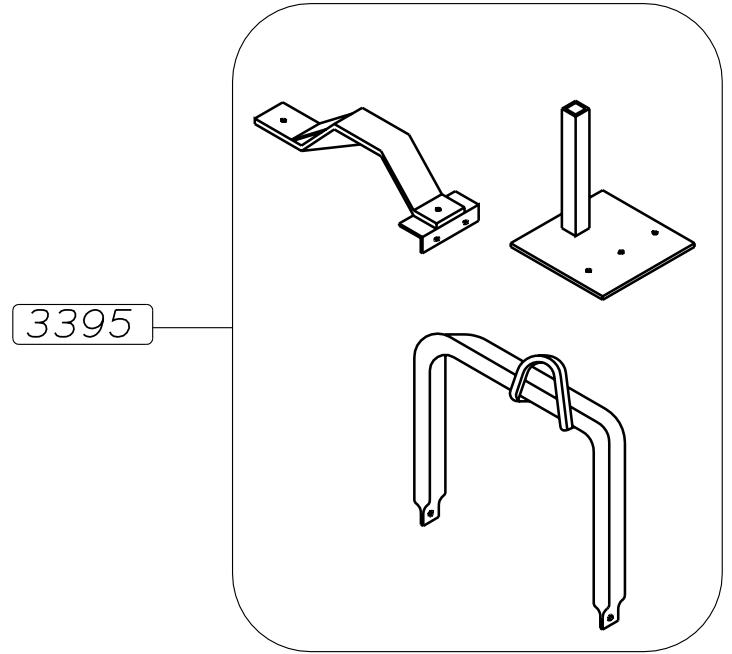
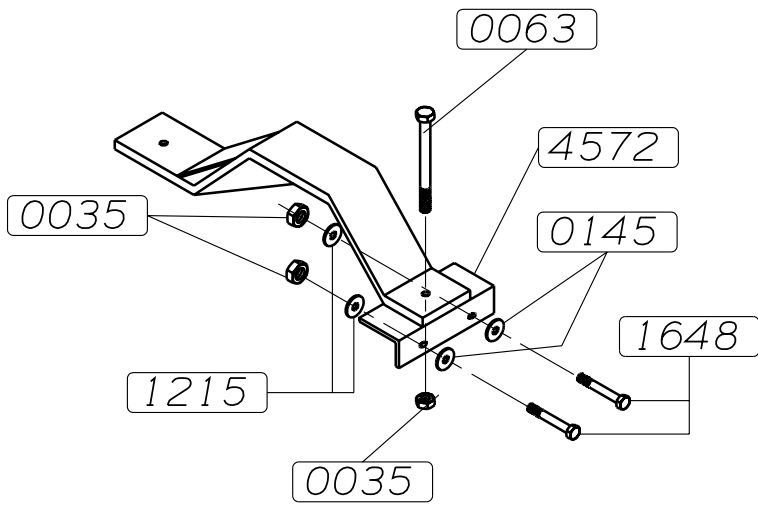
MK10-90 HCS

TAVOLA I2

IMPIANTO ACQUA E BENZINA





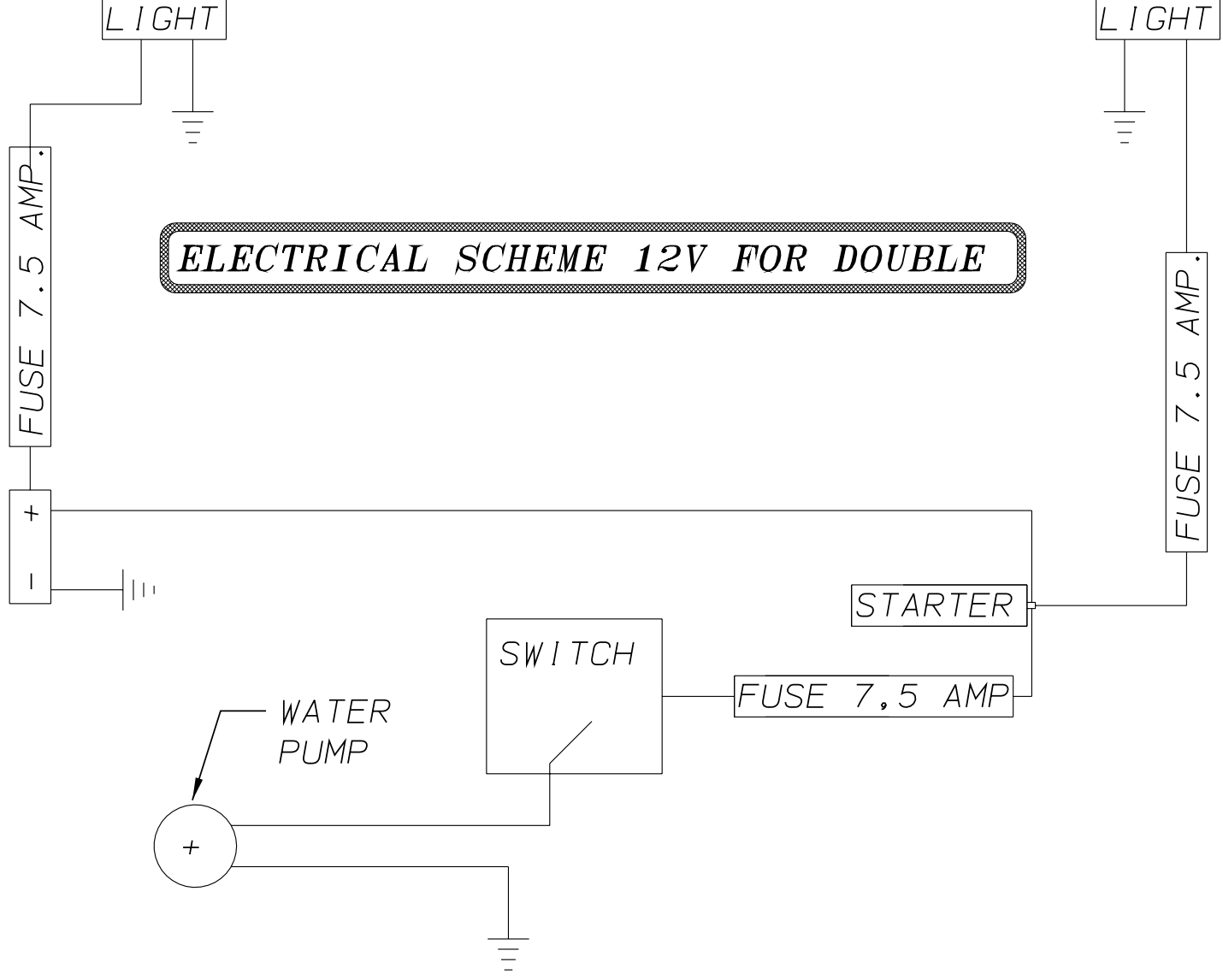




LIGHT

LIGHT

**ELECTRICAL SCHEME 12V FOR DOUBLE**



**SWITCH SEAT**

**EMERGENCY**

